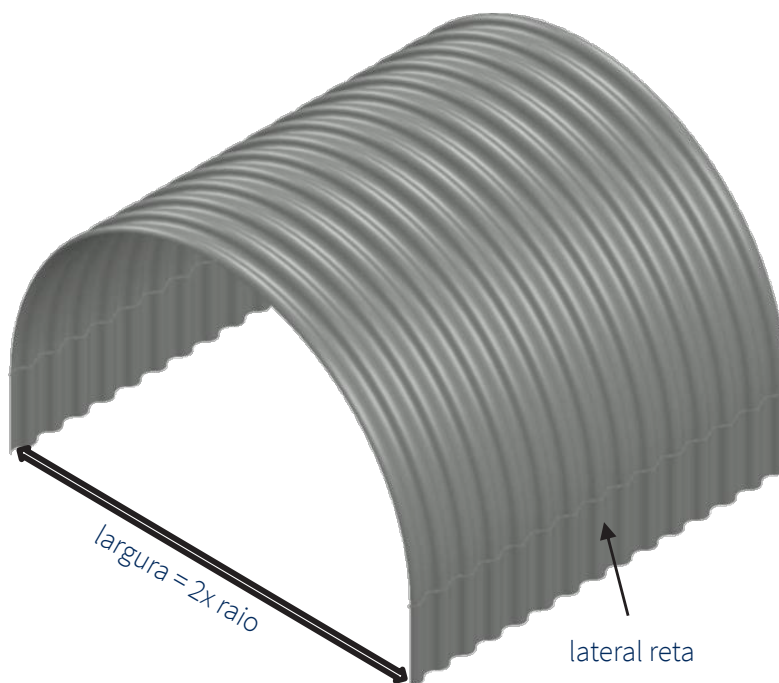


## COBERTURAS PARA CORREIAS TRANSPORTADORAS, AÇO

Chapas onduladas prefabricadas para estruturas de correias transportadoras



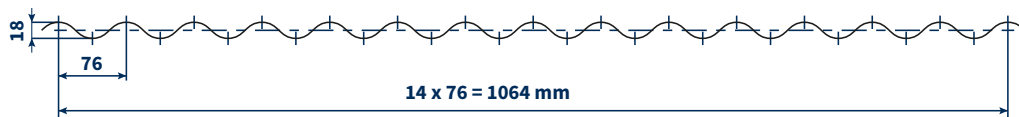
### MATERIAL

As coberturas T-Rex são compostas por chapas onduladas prefabricadas em aço de 76 x 18. São feitas de aço de alta resistência, galvanizado a quente. Espessura padrão do aço: 0,63 mm (outras espessuras a pedido, disponíveis entre 0,63 e 1,25 mm).

### APLICAÇÕES

- ✓ A proteção dos materiais transportados contra intempéries permite poupanças de energia para produtos transformados por combustão .
- ✓ A proteção da correia transportadora contra o sol e/ou intempéries oferece maior longevidade e impede a retenção de água da chuva.
- ✓ Por último, a proteção dos materiais reduz a necessidade de manutenção dos rolos e garante um ambiente impermeável entre todos os edifícios industriais ligados pela correia.

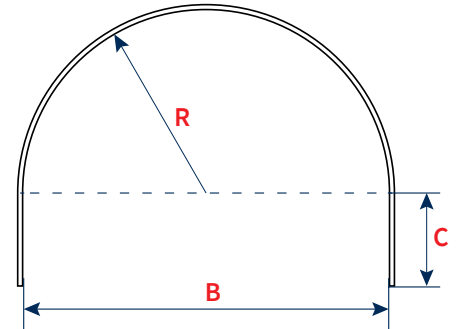
### PERFIL 76 x 18



## DIMENSÕES

Espessura padrão: 0,63 mm (outra espessura a pedido: de 0,63 a 1,25 mm).

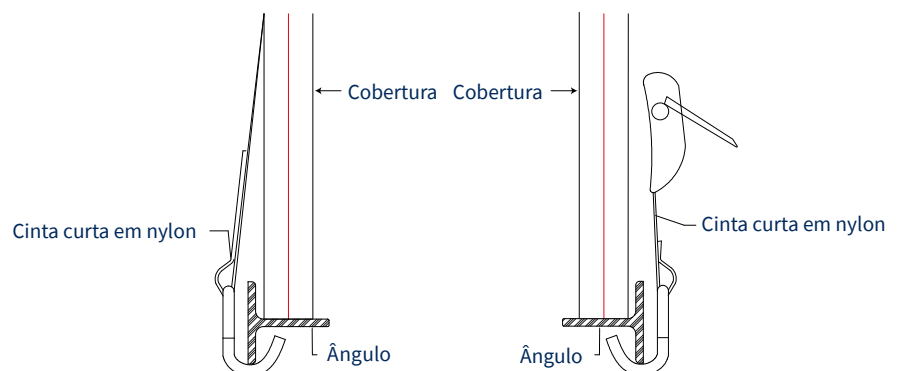
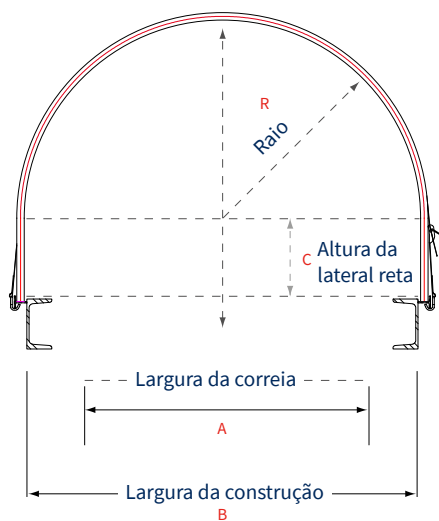
Cobertura n.º	A Largura da correia (mm)	B Largura (mm)	R Raio (mm)	C Altura da lateral reta (mm)	Peso da cobertura completa (kg)
1	400	700	350	200	9,38
2	500	800	400	200	10,35
3	650	950	475	200	11,79
4	800	1150	575	200	13,72
5	1000	1350	675	200	15,65
6	1200	1600	800	200	18,06
7	1400	1800	900	200	19,99
8	1600	2050	1025	200	22,40
9	1800	2250	1125	200	24,33



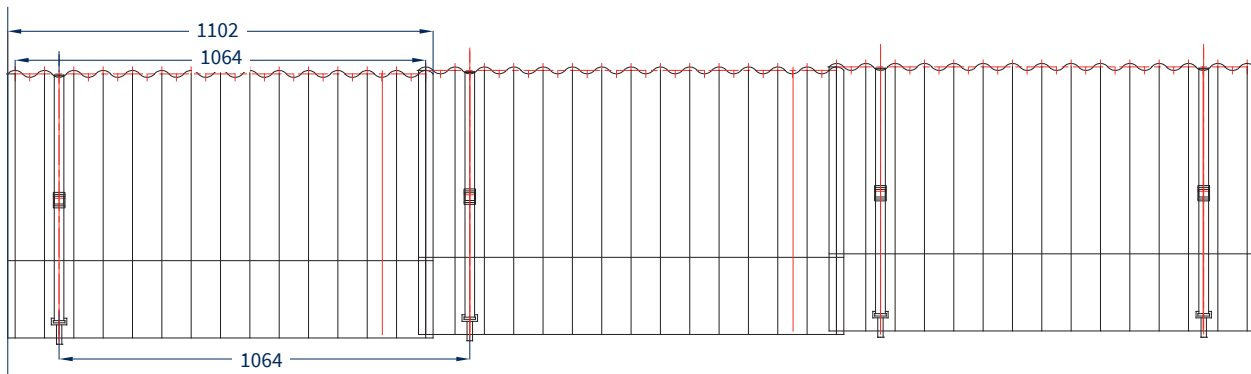
### Cintas de fixação em nylon para coberturas n.º

Cintas de fixação em nylon para coberturas n.º	Largura da correia (mm)
1 + 2 + 3	400 - 650
4 + 5	800 - 1000
6 + 7	1200 - 1400
8 + 9	1600 - 1800

## MONTAGEM



## ESQUEMA DE MONTAGEM



## RAZÕES PARA OPTAR PELAS COBERTURAS T-REX

PROTEÇÃO DAS TRANSPORTADORAS E DOS MATERIAIS TRANSPORTADOS: UMA NECESSIDADE CRESCENTE

As coberturas T-Rex são compostas por chapas onduladas prefabricadas em aço de 76 x 18. As medidas adotadas em prol da proteção ambiental e da segurança do pessoal incentivam a instalação de coberturas. Além destes dois aspetos, há outras razões que indicam a sua utilização:

### ECONÓMICAS

- ✓ Custos mais baixos em comparação com outros sistemas ou materiais.
- ✓ Fáceis de instalar.
- ✓ Autossustentáveis.
- ✓ Adequadas para todas as estruturas.
- ✓ Sem manutenção.

### ROBUSTAS

- ✓ Inquebráveis, à prova de intempéries, resistentes à geada e à luz ultravioleta.
- ✓ O revestimento é adaptado para se adequar ao local e ao ambiente interno.
- ✓ Classificação de incêndio M0.

### FUNCIONAIS

- ✓ Coberturas fáceis de manusear que podem ser fornecidas com manípulos e portas.
- ✓ A ondulação perpendicular facilita o fluxo de água da chuva para os lados e, assim, proporciona uma melhor impermeabilização nas sobreposições, o que ajuda a evitar a corrosão prematura.
- ✓ Os fixadores fáceis permitem uma desmontagem rápida para uma intervenção rápida na correia transportadora.

